

Landesgruppe
Norddeutschland

Landesgruppe
Berlin|Brandenburg

Landesgruppe
Mitteldeutschland

bdeW

Energie. Wasser. Leben.

Erläuterungen zum BDEW-Formular

„Datenblatt Speichersystem Niederspannung“

Ausgabe 2014

Erläuterungen zum BDEW-Formular

„Datenblatt Speichersystem Niederspannung“

der Landesgruppen Norddeutschland, Berlin / Brandenburg und Mitteldeutschland.

Herausgeber und Copyright

BDEW
Bundesverband der Energie-
und Wasserwirtschaft e.V.
Landesgruppe Norddeutschland
Normannenweg 34
20537 Hamburg
Tel. 040 284114-0
Fax 040 284114-99
info@bdew-norddeutschland.de
www.bdew-norddeutschland.de

Die Erläuterungen zum BDEW-„Datenblatt Speichersystem Niederspannung“ wurden entsprechend der „Verordnung über Allgemeine Bedingungen für den Netzanschluss und dessen Nutzung für die Elektrizitätsversorgung in Niederspannung (Niederspannungsanschlussverordnung - NAV)“, dem „Gesetz für den Vorrang Erneuerbarer Energien (Erneuerbare-Energien-Gesetz – EEG)“ sowie dem „FNN-Hinweis zum Anschluss und Betrieb von Speichern am Niederspannungsnetz“ durch die BDEW Landesgruppen Norddeutschland, Berlin/Brandenburg und Mitteldeutschland herausgegeben. Für die Errichtung der elektrischen Bezugsanlage gelten die „Technischen Anschlussbedingungen für den Anschluss an das Niederspannungsnetz der BDEW Landesgruppen Berlin/Brandenburg und Norddeutschland (**TAB NS Nord 2012**)“ bzw. die Technische Anschlussbedingungen für den Anschluss an das Niederspannungsnetz der BDEW-Landesgruppe Mitteldeutschland (**TAB Mitteldeutschland** bzw. **TAB Thüringen**). Für die Errichtung der Erzeugungsanlage gilt die Anwendungsregel VDE-AR-N 4105 sowie für den Inselbetrieb die Technische Richtlinie „Notstromaggregate“.

1 Vorwort

Die einheitlichen BDEW-Anmeldevordrucke werden seit vielen Jahren sowohl von den Elektroinstallateuren und von den Netzbetreibern (NB) geschätzt. Elektroinstallateure, die in Gebieten mehrerer NB tätig sind, können die Vorteile der einheitlichen Vordrucke besonders nutzen.

Dieser Vordruck ergänzt das Formular „Anmeldung zum Netzanschluss“ und muss als Anlage zu diesem beim NB eingereicht werden. Wegen des verstärkten Einsatzes von elektronischer Kommunikation wird es alternativ von vielen Netzbetreibern auf deren Internet-Seiten als ausfüllbares pdf-Dokument angeboten.

2 Allgemeines

Mit dem „Datenblatt Speichersystem Niederspannung“ werden die Daten eines neu zu errichtenden Speichersystems beim zuständigen Netzbetreiber angezeigt.

Der Vordruck dient dazu, alle vom NB benötigten Daten zu liefern sowie dem NB die Möglichkeit der Beurteilung und Zustimmung des Anschlusses von Speichersystemen entsprechend den anerkannten Regeln der Technik zu ermöglichen.

Unabhängig vom „Datenblatt Speichersystem Niederspannung“ muss der Errichter mit der „Anmeldung zum Netzanschluss“ die Errichtung der Anlage beim Netzbetreiber anzeigen.

Bei Ladung aus einer Erzeugungsanlage ist keine Erhaltungsladung für das Speichersystem aus dem öffentlichen Netz zulässig, um die Trennung zwischen konventioneller und förderfähiger Energie zu gewährleisten.

Beim Anschluss von Speichersystemen gilt es **technisch-bilanzielle Anforderungen** umzusetzen, damit aus dem öffentlichen Netz bezogener Strom nicht über Be- und Entladung des Speichersystems vergütungsfähiger EEG- bzw. KWK-Strom abgerechnet wird. Auch ist eine vergütungstechnische Durchmischung von EEG- und KWK-Strom zu vermeiden.

Datenblatt Speichersystem Niederspannung		Eingangsvermerk (NB)	bdeu <small>Energie. Wasser. Leben.</small>									
①	Netzbetreiber: Name PLZ, Ort Straße, Haus-Nr.	Angaben zum Anschlussobjekt Straße, Haus-Nr. PLZ, Ort										
②	Art der Erzeugungsanlage <input type="checkbox"/> a) PV-Anlage <input type="checkbox"/> b) KWK-Anlage <input type="checkbox"/> c) Windkraftanlage <input type="checkbox"/> d) Biomassekraftwerk <input type="checkbox"/> e)	Bestandsanlage <input type="checkbox"/> ja <input type="checkbox"/> nein <input type="checkbox"/> ja <input type="checkbox"/> nein <input type="checkbox"/> ja <input type="checkbox"/> nein <input type="checkbox"/> ja <input type="checkbox"/> nein <input type="checkbox"/> ja <input type="checkbox"/> nein	<input type="checkbox"/> Kopplung von Erzeugungsanlagen am Netzanschluss <input type="checkbox"/> Speichersystem im Verbrauchspfad <input type="checkbox"/> Einspeiser-Nr. vorhanden:									
③	Anlagenbetreiber Name, Vorname bzw. Firmenname Registergericht / Registernummer Straße, Haus-Nr. PLZ, Ort	Geburtsdatum bei Privatpersonen Telefon-Nummer E-Mail-Adresse	Firmenstempel Datum / Unterschrift									
④	Anschluss <input type="checkbox"/> AC-Pfad <input type="checkbox"/> DC-Pfad <input type="checkbox"/> Inselbetrieb (gemäß Technischer Richtlinie "Notstromaggregate") Speichersystem <input type="checkbox"/> 1-phasig <input type="checkbox"/> Außenleiter <input type="checkbox"/> L1 <input type="checkbox"/> L2 <input type="checkbox"/> L3 <input type="checkbox"/> Drehstrom	<table border="1" style="width: 100%; border-collapse: collapse; font-size: x-small;"> <tr> <td rowspan="2" style="width: 15%;">Speicher-</td> <td style="width: 15%;">maximal</td> <td style="width: 15%;">kWh</td> <td style="width: 15%;">Ah</td> <td rowspan="2" style="width: 45%;">Zulässiger Lade-/Entladestrom</td> </tr> <tr> <td>nutzbar</td> <td></td> <td></td> <td></td> </tr> </table> Bemessungs-spannung	Speicher-	maximal	kWh	Ah	Zulässiger Lade-/Entladestrom	nutzbar				A V
Speicher-	maximal	kWh		Ah	Zulässiger Lade-/Entladestrom							
	nutzbar											
⑤	Wechselrichter Hersteller: Typ: max. Wirkleistung P_{max} : kW max. Scheinleistung S_{max} : kVA Nennspannung (AC) U_n : V Bemessungsstrom (AC) I_r : A Kurzschlussstrom I_{sc} : A Verschiebefaktor $\cos \varphi$: NA-Schutz (VDE-AR-N 4105) <input type="checkbox"/> zentral <input type="checkbox"/> integriert											
⑥	Betriebsmodus ⁽¹⁾ Ladung aus: öffentliches AC-Netz und / oder EZA und Entladung in das kundeneigene Netz <input type="checkbox"/> oder Ladung aus: Erzeugungsanlage und Entladung in das öffentliche AC-Netz <input type="checkbox"/> Anschlusskonzept ⁽²⁾ Variante: entsprechend Abbildungen in den Erläuterungen Nr.											
⑦	Nachweise Speichersystem typenspezifischer Konformitätsnachweis vorhanden <input type="checkbox"/> (als Anlage beigefügt) Energieflussrichtungssensor Funktionstest durch Anlagenerrichter: <input type="checkbox"/> ja <input type="checkbox"/> nein											
⑧	Einspeisemanagement Umsetzung der Leistungsreduzierung nach § 6 EEG: ferngesteuert: <input type="checkbox"/> ja <input type="checkbox"/> nein dauerhaft auf % begrenzt: <input type="checkbox"/> ja											
⑨	Anlagenerrichter (Elektrofachbetrieb) Firmenname Straße, Haus-Nr. PLZ, Ort Ausweisnummer / eintragender Netzbetreiber											
	Ort, Datum	Anlagenbetreiber	Anlagenerrichter									

Herausgegeben von den BDEW Landesgruppen Norddeutschland, Berlin/Brandenburg und Mitteldeutschland; 2014

⁽¹⁾ Anschluss entsprechend TAB, VDE-AR-N 4105 sowie Technische Richtlinie "Notstromaggregate" und dem FNN-Hinweis zum Anschluss und Betrieb von Speichern am Niederspannungsnetz
⁽²⁾ siehe Darstellungen in den Erläuterungen zum Formular "Datenblatt Speichersystem Niederspannung"

3 Bearbeitungshinweise zum „Datenblatt Speichersystem Niederspannung“

(Zur besseren Orientierung sind die einzelnen Abschnitte am linken Rand nummeriert.)

Zu Abschnitt ①:

In das linke Feld ist der Netzbetreiber einzutragen, in dessen Netzgebiet das Speichersystem errichtet werden soll.

Im rechten Feld werden die Angaben des Anschlussobjektes abgefragt. Sie werden für die Beurteilung des Netzanschlusses bzw. zur Planung des Anschlusses des Speichersystems benötigt. Soweit noch keine Straßennamen bekannt sind, ist der Name des Neubaugebietes anzugeben.

Zu Abschnitt ②:

In diesem Feld soll mittels Ankreuzen mitgeteilt werden, ob es sich um eine Photovoltaik-, KWKG-, Windkraftanlage oder ein Biomassekraftwerk bzw. eine Kombination aus zwei unterschiedlichen Erzeugungsanlagen handelt. In diesem Fall ist der Haken bei „Kopplung von Erzeugungsanlagen am Netzanschluss“ zu setzen und in das darunterliegende Freifeld die Art der Erzeugungsanlagen anzugeben.

Weiterhin wird abgefragt, ob das Speichersystem in eine Bestands- oder Neuanlage eingebunden werden soll. Darüber hinaus wird eine Aussage zur Position des Speichersystems innerhalb der Anlage (Erzeugungs- oder Verbrauchspfad) benötigt (siehe auch Anschlusskonzepte 1 – 5). Bei Bestandsanlagen muss die Einspeiser-Nummer angegeben werden.

Zu Abschnitt ③:

In dieses Feld werden die Angaben zum Anlagenbetreiber eingetragen. Bei Anwendung des Internet-Formulars kann dieses auch ohne Unterschriftsleistung elektronisch versandt werden.

Zu Abschnitt ④:

Hier sind die Anschlussparameter des Speichersystems anzukreuzen.

- Anschluss am AC- oder am DC-Pfad der Anlage
- Inselbetrieb möglich
- Anschluss einphasig oder als Drehstromanlage.
- Bei einphasigem Betrieb ist anzugeben, an welchem Außenleiter das Speichersystem angeschlossen wird. Es ist zu gewährleisten, dass die maximal zulässige Unsymmetrie von 4,6 kVA nicht überschritten wird (VDE-AR-N 4105, TAB NS Nord 2012, TAB Mitteldeutschland bzw. TAB Thüringen)
- Parameter zur Speicherkapazität

Zu **Abschnitt ⑥**:

Hier werden die Daten der zum Einsatz gebrachten Wechselrichter abgefragt.

Zu **Abschnitt ⑦**:

In diesem Bereich sind Angaben zur Betriebsweise des Speichersystems einzutragen. Aufgrund der technisch-bilanziellen Anforderungen sind nur folgende alternative Betriebsmodi zulässig und hier anzugeben:

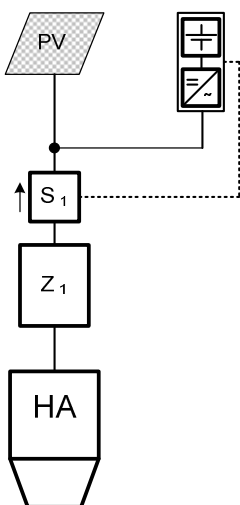
- Energiebezug des Speichersystems aus dem öffentlichen und/oder aus der Erzeugungsanlage und Energielieferung in das kundeneigene AC-Netz
(Anmerkung: Bei Ladung des Speichersystems aus öffentlichem Netz und der Erzeugungsanlage entfällt der Vergütungsanspruch nach EEG für den Eigenverbrauch aus der Erzeugungsanlage, da die Energiemengen durch diese Vermischung nicht mehr eindeutig zugeordnet werden können)
- Energiebezug des Speichersystems aus der Erzeugungsanlage und Energielieferung in das öffentliche AC-Netz

Folgende Nachweise sind beim Netzbetreiber einzureichen:

- Konformitätsnachweis des Speichersystems
- Nachweis des Funktionstestes für den/die Energieflussrichtungssensor(en) durch den Anlagenerrichter. Falls der Funktionstest noch nicht zum Zeitpunkt des Einreichens des Datenblatts vorliegt, muss der Nachweis nachgereicht werden.

Die Abfrage des Anschlusskonzeptes zielt auf die nachfolgenden Abbildungen ab. Es soll angegeben werden, welche der dargestellten Varianten zum Einsatz kommt.

Anschlusskonzept 1 *) : Erzeugungsanlage mit Speicher ohne Verbrauchseinrichtung



Diese Anschlussvariante beschreibt das Prinzip der Volleinspeisung. Die Einbindung des Speichers ist im AC oder DC-Pfad möglich. Der Sensor S1 erfasst den gleichen Leistungsfluss wie der Zähler Z1.

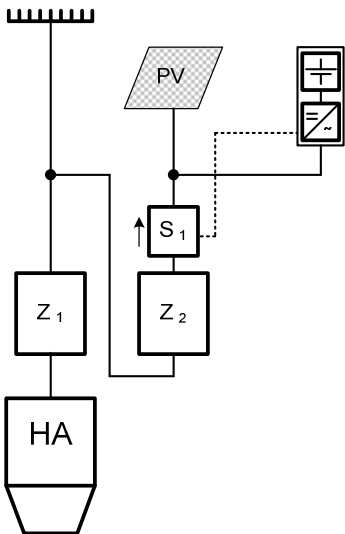
Technisch-bilanzielle Anforderung:

- Speicher ohne Leistungsbezug aus dem öffentlichen Netz:

Es darf nur ein Bezug aus dem Netz für die Eigenversorgung der Erzeugungsanlage (EZA) erfolgen. Der Speicher darf somit nicht geladen werden, wenn die Wirkleistung in Richtung EZA / Speicher fließt ($Z1 P+ > 0$).

→ Ladung aus Erzeugungsanlage und Entladung in das öffentliche AC-Netz

Anschlusskonzept 2 *) : Speichersystem im Erzeugungspfad



Bei dieser Variante ist der Speicher fest mit der EZA gekoppelt und wird gemeinsam mit dieser EZA über den Zähler Z2 gemessen. Die Einbindung des Speichers ist im AC oder DC-Pfad möglich. Der Sensor S1 erfasst den gleichen Leistungsfluss wie der Zähler Z2.

Technisch-bilanzielle Anforderung:

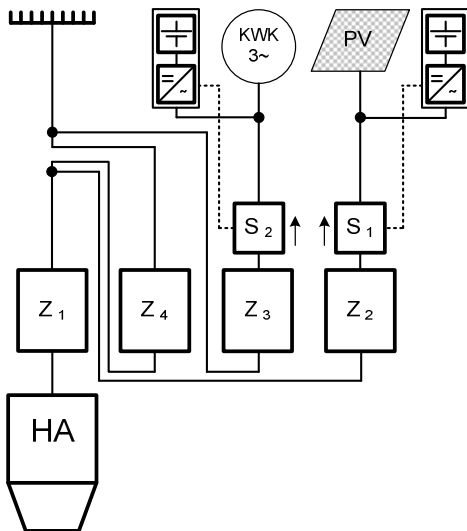
Folgende Variante ist für den Betrieb des Speichersystems auszuwählen und anzumelden.

- Speicher ohne Leistungsbezug aus dem öffentlichen Netz:

Im Erzeugungspfad darf ein Bezug aus dem Netz nur für die Eigenversorgung der EZA erfolgen. Der Speicher darf somit nicht geladen werden, wenn die Wirkleistung in Richtung EZA/Speicher fließt ($Z2 P+ > 0$).

→ Ladung aus Erzeugungsanlage und Entladung in das öffentliche AC-Netz

Anschlusskonzept 3 *) : Speichersystem im Erzeugungspfad mit zusätzlicher KWK-G-Anlage



Variante mit mehreren Erzeugungsanlagen und Speichersystemen in den jeweiligen Erzeugungspfaden.

Es darf keine Wirkleistung in Richtung der Speicher fließen (d.h. S1 und S2 überwachen die Energieflussrichtung zum Speicher).

Technisch-bilanzielle Anforderung

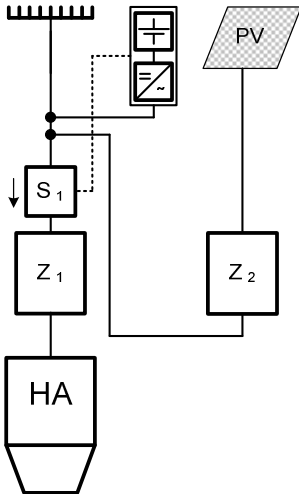
Folgende Variante ist für den Betrieb des Speichersystems auszuwählen und anzumelden:

- Speicher ohne Leistungsbezug aus dem öffentlichen Netz:

Im Erzeugungspfad darf ein Bezug aus dem Netz nur für die Eigenversorgung der EZA erfolgen. Die Speicher dürfen somit nicht geladen werden, wenn die Wirkleistung in Richtung EZA/Speicher fließt ($Z2/Z3 P+ > 0$).

→ Ladung aus Erzeugungsanlage und Entladung in das öffentliche AC-Netz

Anschlusskonzept 4.1 ^{*)}: Speichersystem im Verbrauchspfad (Bezug des Speichers aus dem öffentlichen Netz)



Bei dieser Variante ist der Speicher nicht fest mit der EZA gekoppelt. Der Sensor S1 erfasst den gleichen Leistungsfluss wie der Zähler Z1.

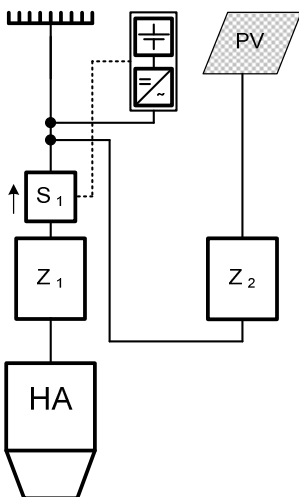
Technisch- bilanzielle Anforderung

- Speicher ohne Lieferung in das öffentliche Netz

Falls eine Speicherladung aus dem öffentlichen Netz erfolgen soll, muss verhindert werden, dass der Speicher bei Entladung ins Netz zurückspeist. Der Speicher darf somit nicht entladen werden, wenn Wirkleistung ins Netz fließt ($Z1 P- > 0$).

→ Ladung aus EZA und / oder dem öffentlichen Netz und Entladung in das kundeneigene Netz

Anschlusskonzept 4.2 ^{*)}: Speichersystem im Verbrauchspfad (Lieferung des Speichers in das öffentliche Netz)



Bei dieser Variante ist der Speicher nicht fest mit der EZA gekoppelt. Der Sensor S1 erfasst den gleichen Leistungsfluss wie der Zähler Z1.

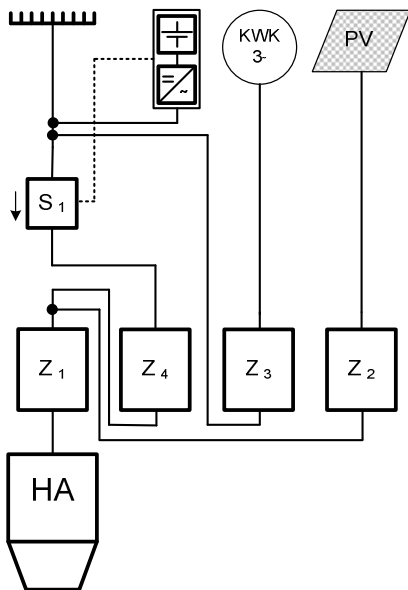
Technisch- bilanzielle Anforderung

- Speicher ohne Leistungsbezug aus dem öffentlichen Netz

Soll die in der EZA erzeugte und im Speichersystem zwischengespeicherte Energie in das öffentliche Netz zurückgespeist werden, darf keine Speicherladung aus dem Netz erfolgen. Der Speicher darf somit nicht geladen werden, wenn die Wirkleistung in Richtung EZA/Speicher/Verbraucher fließt ($Z1 P+ > 0$).

→ (Ladung aus Erzeugungsanlage und Entladung in das öffentliche AC-Netz)

Anschlusskonzept 5 *) : Speichersystem im Verbrauchspfad mit zusätzlicher KWK-G-Anlage



Bei dieser Variante ist der Speicher nicht fest mit der EZA gekoppelt. Der Sensor S1 misst die Energieflussrichtung zum öffentlichen Netz.

Technisch- bilanzielle Anforderung

- Speicher ohne Lieferung in das öffentliche Netz:

Der Speicher darf nicht ins öffentliche Netz einspeisen. Gespeicherte Energie aus der EEG- Erzeugungsanlage und der KWK-G-Erzeugungsanlage ist nicht mehr vergütungsfähig. Es darf keine Wirkleistung aus dem Speicher in Richtung Zähler Z4 ($Z4 P+ > 0$) fließen. Falls die Energieflussrichtung wie in Abbildung 5 dargestellt ist, darf der Speicher nicht entladen.

→ Ladung aus öffentlichem Netz (und Erzeugungsanlagen) und Entladung in das kundeneigene Netz

***) Anmerkung zu den dargestellten Anschlusskonzepten:**

Die Darstellung enthalten jeweils mögliche Umsetzungen der technisch-bilanziellen Anforderungen. Technisch gleichwertige Lösungen sind z.B. durch andere Anordnung oder Einsatz weiterer Sensoren möglich, wurden aber zur besseren Übersichtlichkeit nicht mit dargestellt. Im Zweifelsfall hat der Errichter die Gleichwertigkeit der technischen Lösung nachzuweisen.

Zu Feld ⑦:

Hier werden die Angaben zur Umsetzung der technischen Vorgaben nach § 6 EEG abgefragt.

PV-Anlagen mit einer Leistung von mehr als 30 kW sowie andere EEG- und KWK-Anlagen mit einer Leistung von mehr als 100 kW müssen mit technischen Einrichtungen zur ferngesteuerten Reduzierung der Einspeiseleistung bei Netzüberlastung ausgestattet werden (vgl. § 6 Abs. 1 und Abs. 2 Nr. 1 EEG 2012).

Bei PV-Anlagen mit einer Leistung von bis zu 30 kW hat der Anlagenbetreiber ein Wahlrecht, ob er eine solche technische Einrichtung installiert, oder ob er am Verknüpfungspunkt seiner Anlage mit dem Netz die maximale Wirkleistungseinspeisung auf höchstens 70 % der installierten Leistung begrenzt (vgl. § 6 Abs. 2 Nr. 2 EEG 2012). Aufgrund anderweitiger Vorgaben (z.B. aus Förderprogrammen) kann auch ein geringerer Wert für die maximal zulässige Wirkleistungseinspeisung gefordert sein.

Für das Einspeisemanagement ist die Summe der möglichen Einspeiseleistungen relevant. Daher ist für die Wirkleistungsbegrenzung die maximal mögliche, zeitgleiche Einspeiseleistung aus Erzeugungsanlage und Speichersystem zu Grunde zu legen.

Zu **Feld ⑥**:

Angabe der Personen oder Unternehmen, die eine elektrische Anlage errichten, erweitern, ändern oder unterhalten, als auch Personen oder Unternehmen, die sie zwar nicht errichtet, erweitert, geändert oder unterhalten haben, jedoch die durchgeführten Arbeiten als Sachverständige überprüft haben und die Verantwortung für deren ordnungsgemäße Ausführung übernehmen.

Hier sind die Nummer des Installateurausweises sowie der Name des Netzbetreibers, bei dem der Installateur eingetragen ist, anzugeben.

Zu **Feld ⑦**:

In diesem Abschnitt sollen der Errichter sowie der Betreiber des Speichersystems die Richtigkeit der Angaben mit ihrer Unterschrift bestätigen. Bei Anwendung des Internetformulars kann beim Versand auf die Unterschrift verzichtet werden. Spätestens bei der Inbetriebsetzung der Anlage müssen die Unterschriften jedoch vorliegen.